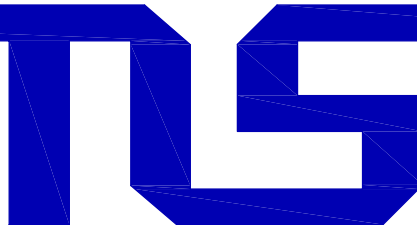


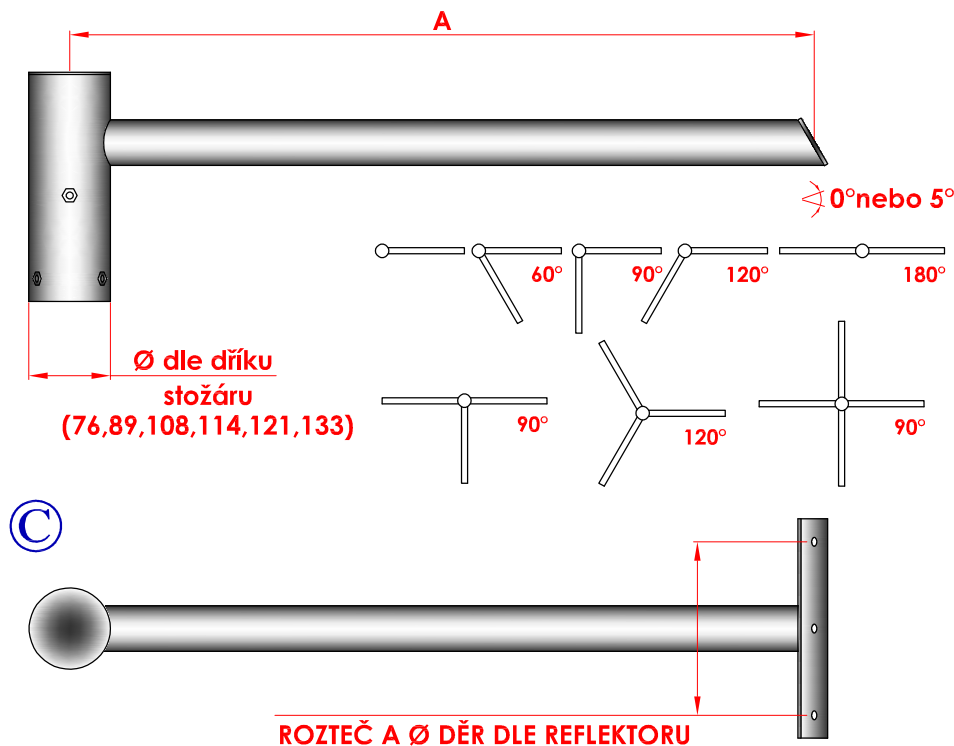
Výložníky pro reflektory
Ausleger für Reflektoren
Brackets for reflektors



TYP

VSR

Typ	A mm	Plocha m ²	Hmot. kg
VSR Ø-100060-1	1 000	~0.3	~8
VSR Ø-100060-2	1 000	~0.5	~13
VSR Ø-100060-3	1 000	~0.6	~17
VSR Ø-100060-4	1 000	~0.8	~22



PŘÍKLAD ZNAČENÍ VÝLOŽNÍKU :

VSR 89-100060-4-0/90°

Ø HORNÍHO STUPNĚ DŘÍKU
DÉLKA VYLOŽENÍ
Ø VÝLOŽNÍKU
POČET RAMEN
ÚHEL VYLOŽENÍ
ÚHEL ROZEVŘENÍ RAMEN

POPIS:

- jde o výložník, který je určen pro montáž reflektorů (je nutno uvést buď typ reflektoru, nebo rozteče montážních děr !)
- nasazuje na vrchní stupeň dřívku a zajistí se ve zvolené poloze pomocí šesti šroubů M10
- 1-4 ramenné
- za symbol Ø je nutno uvést průměr vrchního stupně dřívku !

POUŽITÍ:

Výložníky typu VSR se používají pro stožáry typové řady JOS-DV, DOS-DV, DOS-VS, KOS 76 a SB .

